

# Model 761

## 高真空 1Torr 真空计

Setra Model 761 是一种专为半导体、石化、制药 / 工艺和工业真空市场而设计的低成本电容式真空压力计。该产品采用新型高频电子电路设计，完全符合 RoHS 标准，噪声极低，响应快，满足当今临界控制应用的要求。此外，它还具有抑制外部噪声、预热快速、不易受环境影响以及归零快等特点，性能远超许多价格多达两倍的同类产品。



### 特性

- 温度补偿范围宽
- 超低噪声
- 长期稳定性优良
- 符合 CE 标准
- 符合欧盟 RoHS 标准
- 满足控制应用的快速响应要求

### 应用

- 太阳能
- 半导体
- 工艺室
- 装载腔
- 水处理机
- 洗涤器
- 石化
- 制药
- 吸收式冷却器
- 激光器
- 高压灭菌器
- 真空包装
- 冷冻干燥
- 真空蒸馏

# Model 761

## 高真空 1Torr 真空计



### 订购指南

7 6 1 G - 0 0 1 T - A - [ ] - [ ] - [ ] D 2 - [ ]

型号	量程	压力类型	压力接口	输出	电气接口	精度	
761G = 761	001T	10 Torr	A 绝压	4T 0.5" 外径管	2B 0~5 VDC	2 15 针 D 型插座	K 0.5% 读数
	020T	20 Torr		N1 ISO NW16	2C 0~10 VDC		A ±0.25% 读数
	100T	100 Torr		N2 ISO NW25			
	200T	200 Torr		N4 ISO NW10			
	10CT	1000 Torr		D8 8 VCR®, 内螺纹旋转接头			
	010M	10 mBar					
	020M	20 mBar					

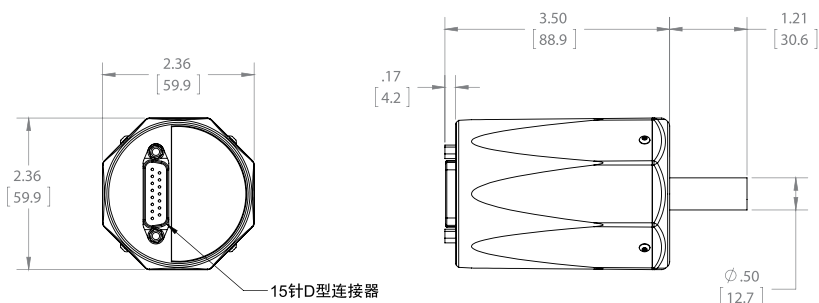
订购示例：761G001TAN12BD2K = Model 761, 量程 1 Torr, 绝对压力, ISO NW16 接头, 0-5 VDC 输出, 15 针 D 型插座, 精度为 ±0.5% 读数

### 规格

性能参数		物理参数		电气参数 (电压)	
精度 <sup>1,2</sup>	±0.5% 读数 ±0.25% 读数 (可选)	壳体	粉末涂层铸铝	激励/输出 <sup>3</sup>	13 ~ 30 VDC/0 ~ 10 VDC 9 ~ 30 VDC/0 ~ 5 VDC
响应时间	<20 毫秒	尺寸	见反面	电流消耗	<10 mA
耐压	45 psia	电气连接	15 针 D 型插座	符合 CE 标准	2004/108/EC
分辨率	无限, 仅受输出噪声水平限制 (≤0.005% FS)	压力接头	参见订购指南	符合 RoHS 标准	EU RoHS 2011/65/EU
长期稳定性	<±0.25% FS/年, 不含环境影响	接液材料	Inconel®	<b>压力介质</b> 与 Inconel® 相容的气体或液体。Inconel® 接液材料只能选配 0.5" 管材。其他压力接头选项要添加不锈钢。	
<b>热效应</b>		空泡体积	< 5cc		
补偿范围	+15 ~ +40°C	<b>环境参数</b>		1. 包括非线性、非重复性和迟滞 2. 产品是在标称 20° C 温度条件下标定的	
零点漂移	<±0.02% FS/°C	温度			
量程漂移	<±0.04% Rdg/°C	工作温度	+5 ~ +50°C		
		存储温度	-20 ~ +80°C		
		抗冲击	50 g (运行状态)		

规格如有变更, 恕不另行通知

### 外形尺寸



### 接线图

