

## Model 230

### 真正的湿 / 湿差压传感器

#### 特性

- 高精度  $\pm 0.25\%$  满量程精度
- 低差压
- 快速响应
- 静压影响小，低管路压力影响
- 适用于气体和液体
- 干式电容结构
- NEMA4/IP65 防护等级
- 满足 CE 标准

#### 应用

- 能源管理系统
- 过程控制系统
- 气体或液体的流量测量
- 密封容器的液位测量
- 过滤网状态监测

Setra 230 传感器是 Setra 用于湿 - 湿型应用中监测差压的最高精度解决方案。它的单膜片设计可实现真正的湿 - 湿型差压测量，具有高达  $\pm 0.25\%FS$  的精度，而竞争产品则使用两个单点压力传感器通过计算得到差压。该不锈钢电容式传感器在宽温度范围内提供与压力成正比的高精度、线性模拟输出。Setra 230 传感器提供一个可选的 3 阀组或者 5 阀组机械加工黄铜歧管，便于安装和维护。

#### 真实差压传感器

不同于竞争产品，Setra 230 压力传感器是一款真正的湿 - 湿型差压传感器，采用单膜片结构。单膜片的差压范围不受管路压力影响，而双差压传感器需要每个传感器单独测量表压，对输出信号进行比较来确定差压。

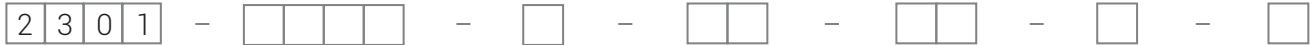
#### 应用广泛

Setra 230 为全不锈钢电容式传感器，响应速度比充液传感器快 20 倍，其电子电路可在宽温度范围内提供与压力成正比的高精度、线性模拟输出。

#### 稳固的设计和结构，保证可靠运行

对于时间和项目成本是最重要的应用而言，Setra 230 传感器提供一个可选的 3 阀组或者 5 阀组机械加工黄铜歧管，便于安装和维护。黄铜管体没有任何内部管道连接，消除了内部泄漏的风险。

### 订购指南



型号	量程			类型		压力接口		输出		放气螺钉密封		选项
2301=230	PSID			D	单向	2F	1/4"NPT(内螺纹)	11	4~20mA	B	硅氟橡胶	C 标定证书
	0R5P		±0.5	B	双向	3V	3 阀组组件 *	2D	0~5VDC	A	丁钠橡胶	
	001P	0~1	±1			5V	5 阀组组件 *	2E	0~10VDC	代码 B 为标准选项 代码 A 为特别选项		
	002P	0~2										
	2R5P		±2.5									
	005P	0~5	±5									
	010P	0~10	±10									
	025P	0~25	±25									
	030P	0~30										
	050P	0~50	±50									
	100P	0~100										

\* 订购装配阀组组件的 Model 230 (代码 3V 或 5V) 或单独订购阀组组件 (代码 2303V 或 2305V), (阀组组件只能与 Setra Model 230 匹配)。

特殊要求请与工厂联系

例如：2301005PD2F11B 是指 Model 230 传感器，0~5PSID 单向量程，1/4" 内 NPT 接口，4~20mA 输出，氟 / 硅橡胶密封。  
2301005PD3V11B 是指 Model 230 传感器，0~5PSID 单向量程，4~20mA 输出，氟 / 硅橡胶密封，装配 3 阀组组件。  
我们提供所有 Setra 产品的应用帮助，其中包括人员帮助和文献帮助，而客户有责任确定该产品的适用性

### 规格

性能参数		物理参数		电气参数 (电压)			
精度 (恒温下) <sup>1</sup>	±0.25%FS	壳体材料	不锈钢 / 铝	电路	3 线 (Exc, OUT, COM)		
非线性 (最佳拟合直线)	±0.20%FS	电气连接	接线端子, 7/8 导线管开口	激励电压	9~30VDC 用于 0~5VDC 输出 13~30VDC 用于 0~10VDC 输出		
迟滞	±0.10%FS	压力连接	1/4"-18NPT 内螺纹	输出 <sup>4</sup>	0~5VDC <sup>5</sup> 0~10VDC <sup>5</sup>		
非重复性	±0.05%FS	压力腔体积	0.27 立方英寸 (正压口) 0.08 立方英寸 (负压口) (采用 1/4 NPT 外螺纹安装, 压力腔的体积不包括 1/4"NPT 外螺纹接头的体积)	输出阻抗	100Ω		
<b>温度影响<sup>2</sup></b>				<b>电气参数 (电流)</b>			
补偿范围	-1~+65 °C	重量 (约)	425g	连接电路	2 线		
零点偏移 %FS/50°C	±1.8	<b>压力介质</b>		输出 <sup>6</sup>	4~20mA <sup>7</sup>		
量程漂移 %FS/50°C	±1.8			外部负载	0~1000 Ω		
静压影响	零点漂移: ±0.004%FS/psig 静压压力	与 17-4PH 不锈钢, 300 系列不锈钢, 氟橡胶及硅橡胶 "O" 型密封圈相容的气体或液体。 氢气不推荐使用 17-4 PH 不锈钢。 烃应用推荐可选 Buna-N O 型圈		最小供电电压 (VDC)	9+0.02× (接收装置附加导线电阻)		
分辨率	无限, 仅受输出噪声限制 (0.02%FS)			最大供电电压 (VDC)	30+0.004× (接收装置附加导线电阻)		
静态加速度影响	2% FS/g (最敏感轴)						
固有频率	500Hz (气态介质)						
预热漂移	±0.1%FS						
响应时间	30~50ms						
长期稳定性	0.5%FS/ 年						
最大工作压力	350psig	注: 西特 (Setra) 公司坚持严格的质量标准, 执行 ANSI-Z540-1 及 ISO9001 标准。 此产品标定源于 NIST, 美国专利号 4054833。					
<b>环境参数</b>							
工作温度 <sup>3</sup>	-18~80°C						
储存温度	-54~121°C						
振动	5g (5Hz~500Hz)						
加速度	10g						
冲击	50g						

<sup>1</sup> 精度为非线性、迟滞、非重复性的方和根  
<sup>2</sup> 产品在 21°C 下进行标定, 最大温度误差从此数据而来  
<sup>3</sup> 工作温度限制仅对电子器件而言, 压力介质温度可以更高或更低。  
<sup>4</sup> 采用 50kΩ 负载进行标定, 可在 ≥5000Ω 负载下工作  
<sup>5</sup> 零点 (满量程) 输出工厂设定为 ±25mV (5VDC 输出), 或 ±50mV (10VDC 输出)  
<sup>6</sup> 工厂标定时采用 250Ω 负载, 24VDC 回路电压  
<sup>7</sup> 零点 (满量程) 输出工厂设定为 ±0.16mA 范围内

性能改变恕不另行通知

### 耐压范围

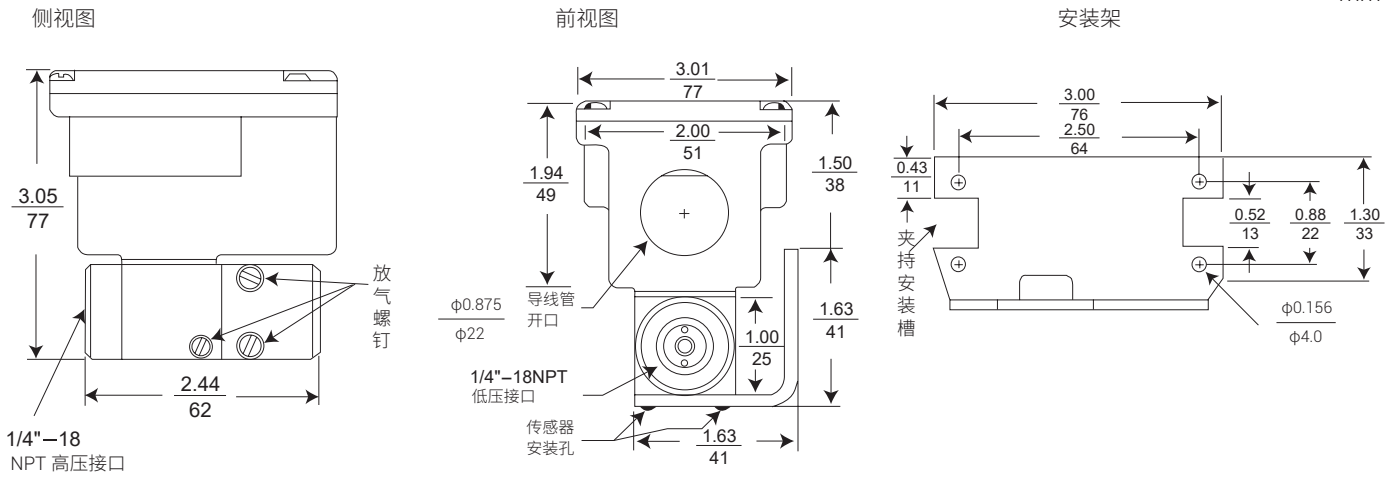
单向		
压力范围 PSID	高压端耐压 PSI	低压端耐压 PSI
0 ~ 1	50	2.5
0 ~ 2	50	5
0 ~ 5	100	12.5
0 ~ 10	100	25
0 ~ 25	350	62.5
0 ~ 30	350	75
0 ~ 50	350	125
0 ~ 100	350	250

双向		
压力范围 PSID	高压端耐压 PSI	低压端耐压 PSI
±0.5	50	1.25
±1	50	2.5
±2.5	100	6.25
±5	100	12.5
±10	200	25
±25	350	62.5
±50	350	125

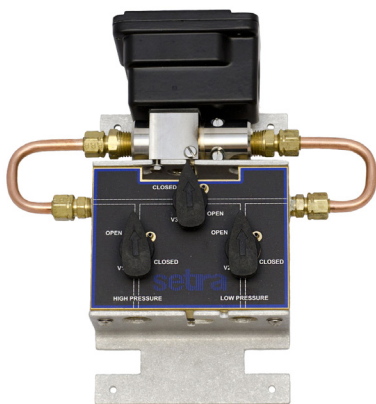
如果对传感器施加高的差压过载时，零点输出将稍有偏移。当差压过载施加在低压端时，该偏移最高可能达到 ±10% FS。但其他参数（如灵敏度、线性等）不会改变。如果差压过载仅是单向的，用户可以用此差压来预置传感器。之后，小幅度的过载不会造成新的漂移。工厂已通过对传感器高压端施加最大过压来预置零点。

### 外形尺寸

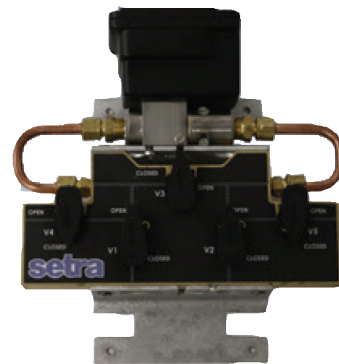
in  
mm



### 阀组组件安装外形图



3 阀组

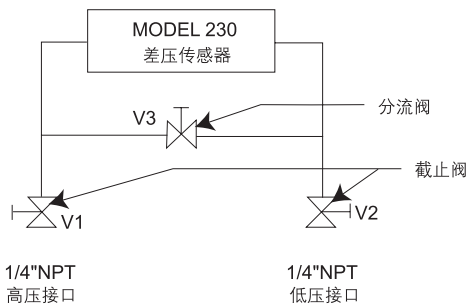


5 阀组

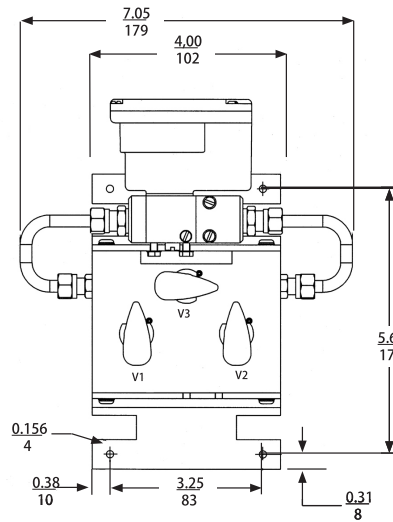
### 3 阀组件外形图

物理参数 (3 阀组件)	
组件材料	黄铜
阀门 (3)	V1 用于连接到 + 端口 V2 用于连接到 - 端口 V3 用于平衡压力
阀门类型	90° 开 / 关阀门
管路连接	1/4"-18NPT 内螺纹
结构尺寸	179mm×158mm×55mm (W×H×D)
重量 (约)	1.1 kg

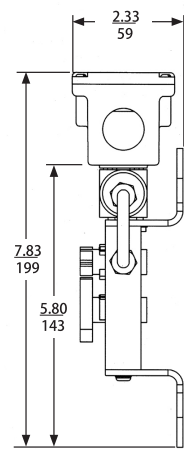
3 阀组件结构 (订购代码 “3V”, 见下表)



主视图



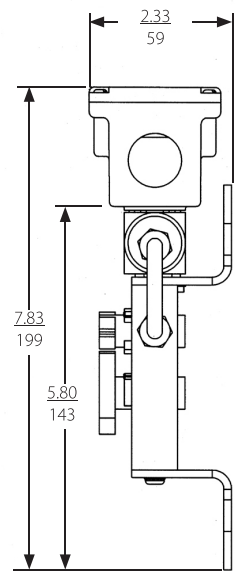
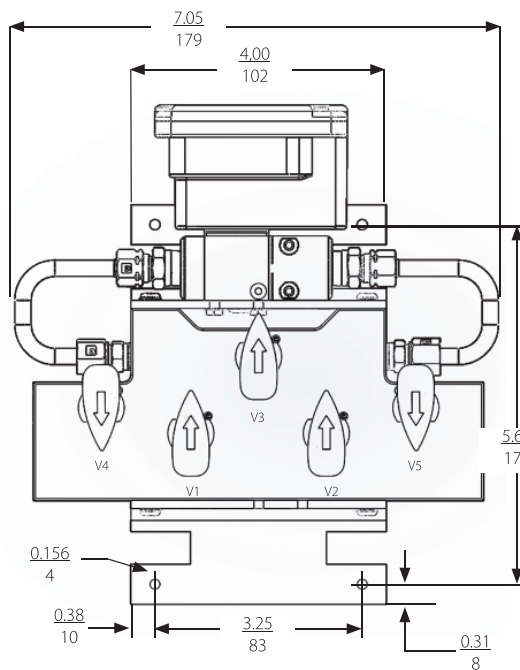
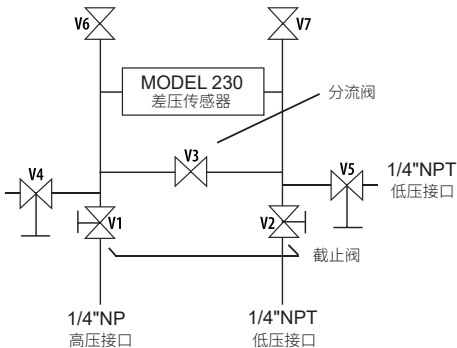
侧视图



### 5 阀组件外形图

物理参数 (5 阀组件)	
组件材料	黄铜
阀门 (5)	V1 用于连接到 + 端口 V2 用于连接到 - 端口 V3 用于平衡压力 V4 和 V5 连接到外部传感器或者另外的管路
管路连接	1/4" - 18 NPT 内螺纹
结构尺寸	179mm×158mm×55mm (W×H×D)
重量 (约)	1.7 kg

5 阀组件结构 (订购代码 “5V”, 见下表)



对于高工作压力 (最大 350 psig) 的差压测量, 推荐在每个管路上同时安装压力传感器和阀门, 并且在高压和低压 (参考) 端口加入所示的旁通阀。  
注: 在使用 Setra 230 时, 不需要使用 V6 和 V7 排气阀。在 Setra 230 上采用排气螺丝排放管路空气。