

Model ASL

Model ASM

AccuSense™

压力传感器 变送器

产品系列 3.1

setra®

Model ASL

高精度微差压变送器

Setra ASL 型是 AccuSense™ 产品系列中微差压测量精度最高的变送器。它采用“端点法”标定，精度达 $\pm 0.07\%$ FS，线性度优于使用“最佳拟合直线法”标定的同类产品。ASL 型使用 SecureCal™ 标定键来防止标定值篡改，从而避免误调节，同时授权用户调节标定系数，实现准确的传感器标定。该产品经过特殊设计，拥有更强的抗过压能力，并提供多种压力和电气接口，应用广泛。

适合苛刻应用的高精度产品

ASL 型微差压变送器采用谐振式可变电容敏感元件。该传感器通过电算化的曲线拟合算法进行了线性化处理和温度补偿，优化了线性度，因而能在严苛应用中实现最高至 $\pm 0.07\%$ FS RSS 的测量精度。

坚固的设计和结构保证可靠运行

ASL 型专为承受苛刻应用而设计制造。传感器采用激光焊接结构，并配有正负过压限制装置，在任何压力范围下都可耐受最高 100 倍的过压条件。

安全快速的标定与维护

ASL 型依照严格的精度要求制造，是测试与测量行业的理想选择。它采用 Secure-Cal™ 标定键，通过简单的按钮和调节旋钮即可完成零点和量程系数的调节。Secure-Cal™ 还提供恢复出厂默认设置选项，避免传感器标定故障。

耐压

压力范围	破裂压 ¹	标准耐压 ² 选项代码“00”	高耐压 ² 选项代码“01”
0 to 1" WC	175 PSI, 12 Bar	± 8 PSI	± 25 PSI
0 to 2.5" WC, 5 mBar	200 PSI, 15 Bar	± 10 PSI, ± 700 mBar	± 75 PSI, ± 5 Bar
0 to 5" WC, 10 mBar	300 PSI, 20 Bar	± 20 PSI, ± 1 Bar	± 100 PSI, ± 7 Bar
0 to 10" WC, 25 mBar	300 PSI, 20 Bar	± 30 PSI, ± 2 Bar	± 150 PSI, ± 10 Bar
0 to 30" WC, 1 PSI, 100 mBar	300 PSI, 20 Bar	± 50 PSI, ± 4 Bar	± 150 PSI, ± 10 Bar

1. 破裂压：可应用于正压端口且不会损坏膜片或参考压力容器的最大压力。
2. 耐压：超过性能规范（ $\pm 0.5\%$ 零点漂移，典型值）要求，而不改变其性能的最大压力。



- 可靠的测试数据
- 大幅度缩短停机时间
- 快速标定

特性

- TEB 典型值 0.25%
- 高精度： $\pm 0.07\%$ FS
- 端点法标定，线性度高
- 抗过压能力高：最高耐受 100 倍的过压条件
- 低温漂
- 稳定性好：0.15% FS/ 年
- 使用 SecureCal™ 标定键标定
- 耐受高管线压力
- 提供单向和双向压差测量型号

应用

- 过滤器压力
- 泄漏检测系统
- 排放压力
- 医疗器械
- 部件完整性测试
- 测试台
- 风洞
- 高精度工业应用



Model ASL

高精度微差压变送器



订购指南

A S L 1 - [] [] [] [] - [] [] - [] [] - [] [] - [] [] - [] []

型号	压力范围 ¹				过程 / 参考端口	输出	电气接口	精度	选项
ASL1 = ASL	差压		双向 / 差压		1F 1/8"NPT 内螺纹 / 宝塔接头	2B 0~5 VDC	03 3 英尺, 1 米标准电缆	A <±0.07% FS RSS	00 无, 标准
	R25WD ² 0 to 0.25" WC	010MD 0 to 10 mBar	0R1WB ² ±0.1" WC	010MB ±10 mBar	FF 1/8" NPT 内螺纹 / 1/8" NPT 内螺纹	2C 0~10 VDC	B3 标准 6 针外螺纹卡口连接, 标准接线	C <±0.1% FS RSS	01 高抗过压 (见下表)
	0R5WD 0 to 0.5" WC	025MD 0 to 25 mBar	R25WB ±0.25" WC	025MB ±25 mBar	1M 1/8"NPT 外螺纹 / 宝塔接头	11 4~20 mA			
	001WD 0 to 1" WC	050MD 0 to 50 mBar	0R5WB ±0.5" WC	050MB ±50 mBar	J7 7/16-20 SAE 外螺纹 / 宝塔接头				
	002WD 0 to 2" WC	100MD 0 to 100 mBar	001WB ±1" WC	001PB ±1 PSID					
	2R5WD 0 to 2.5" WC	001PD 0 to 1 PSID	002WB ±2" WC	002PB ±2 PSID					
	005WD 0 to 5" WC	002PD 0 to 2 PSID	005WB ±5" WC	025LB ² ±25 Pa					
	010WD 0 to 10" WC	050LD ² 0 to 50 Pa	015WB ±15" WC	050LB ±50 Pa					
	030WD 0 to 30" WC	100LD 0 to 100 Pa	005MB ±5 mBar	125LB ±125 Pa					
	040WD 0 to 40" WC	250LD 0 to 250 Pa							
	005MD 0 to 5 mBar								

订购示例: ASL1001WB1F2B03A00 = ASL 型, ±1" W.C. 压力范围, 1/8" NPT 内螺纹参考端口, 0~5 VDC 输出, 3 英尺电缆, <±0.07% FS RSS 精度, 无选项

提供更多范围和工程单位 (例如 Pa, kPa)

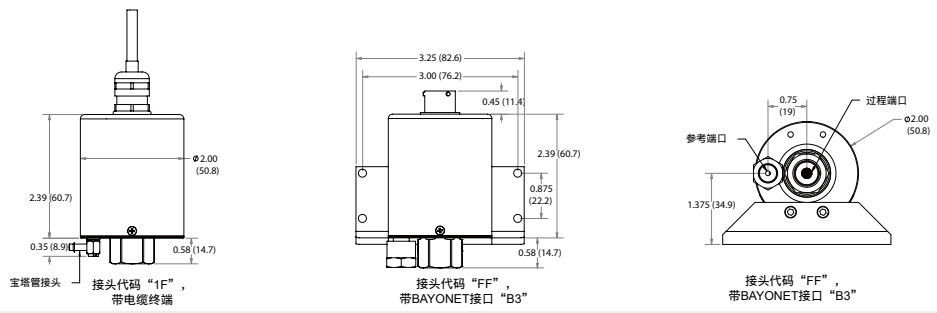
附件: 更多关于 Setra SecureCal™ 标定键的信息请参见数据表。6 针卡口连接器组件, 带电缆锁紧装置。须单独订购: 部件号 600751



规格

性能参数		物理参数		电气参数	
内部容积	正压端口 0.03 cu. in. 参考端口 0.75 cu. in.	电气接口	6 芯电缆, 辫子 6 针卡口接头	激励范围	9~30VDC (5VDC & 4~20 mA 输出) 15~30VDC (10 VDC 输出)
可工作的管路压力	真空~250 PSI (最大值)	外形尺寸	见下面	电流功耗	<23 mA (5VDC & 10VDC 版本)
满量程最大容积变化	0.002 cu. in.	重量	360 g	误接线	反向激励保护
长期稳定性	<0.15% FS/年 (典型值)	防潮/防喷溅	NEMA 4X (IP65)	预热漂移	±0.02% FS 以内 (预热 15 分钟后)
压力输入的响应时间 (从 100% 到 10% 压力范围)	<10 ms (电压输出) <50ms (电流输出)	压力接口	参见订购信息	信号输出范围	0~5 VDC, 0~10 VDC (4 线制), 4~20mA (2 线制)
管线压力影响	2% FS/100 PSIG	壳体材料	不锈钢	认证	
安装位置影响	<0.1%/G	精度参数		CE, RoHS	
产品出厂标定时为压力口向下的垂直方向		精度	精度代码 A	精度代码 C	RSS: 恒温下终点法标定的线性度、迟滞和非重复性的方和根 美国专利号 6,789,429
环境参数		精度	<±0.07% FS RSS ³	≤ ±0.1% FS RSS	
标定温度 (°C)	-20~+60	非线性度 (端点法)	<±0.03% FS (典型值)	≤ ±0.08% FS	
工作温度 ¹ (°C)	-40~+85	迟滞	<±0.03% FS (典型值)	≤ ±0.06% FS	
储存温度 (°C)	-40~+85	非重复性	<±0.02% FS (典型值)	≤ ±0.04% FS	
可提供更高或更低的限值 (请咨询厂商)		量程设置	<±0.1% FS	< ±0.15% FS	
压力介质		零点漂移	<±0.1% FS (典型值)	< ±0.20% FS	
与 300 系列不锈钢和 17-4 pH 不锈钢兼容的清洁、干燥的气体。		温度影响总误差	<±0.25% FS (典型值) <±0.5% (最大值) (-20°C 至 60°C)	< ±0.5% < ±1% Max.	

外形尺寸



SSP_ASL_CN_201810

Model ASM

高精度压力变送器

Setra ASM 型是 AccuSense™ 产品系列中表压、绝压、复合压和真空压力测量精度最高的变送器。它采用“端点法”标定，精度达 $\pm 0.05\%$ FS，线性度优于使用“最佳拟合直线法”标定的同类产品。ASM 型使用 SecureCal™ 标定键来防止标定值篡改，从而避免误调节，同时授权用户调节标定系数，实现准确的传感器标定。该产品经过特殊设计，拥有业内领先的抗过压能力，并提供多种压力和电气接口，应用广泛。

适合苛刻应用的高精度产品

ASM 型微差压变送器采用谐振式可变电容敏感元件。该传感器通过电算化的曲线拟合算法进行了线性化处理和温度补偿，优化了线性度，因而能在严苛应用中实现最高的测量精度。

坚固的设计和结构保证可靠运行

ASM 型专为承受苛刻应用条件而设计制造。传感器采用激光焊接结构，并配有正向过压限制装置，在任何压力范围下都可耐受最高 10 倍的过压条件。

安全快速的标定与维护

ASM 型依照严格的精度要求制造，是测试与测量行业的理想选择。它采用 Secure-Cal™ 标定键，通过简单的按钮和调节旋钮即可完成零点和量程系数的调节。Secure-Cal™ 还提供恢复出厂默认设置选项，避免传感器标定故障。



- 可靠的测试数据
- 最大限度缩短停机时间
- 快速标定

特性

- 高精度: $\pm 0.05\%$ FS
- 端点法标定，线性度高
- 低差压范围
- 抗过压能力高: 最高耐受 10 倍的过压条件
- 低温漂
- 稳定性好: $< 0.15\%$ FS/ 年
- 使用 SecureCal™ 标定键标定
- 耐受高管线压力
- 提供单向和双向压差测量型号

耐压

满量程范围 (PSI)	耐压 ¹ (PSI)	标准耐压 ² 选项代码“00”	高耐压 选项代码“01”
0~15	3,000	30 (2x)	150 (10x)
0~25	3,000	50 (2x)	250 (10x)
0~50	8,000	100 (2x)	500 (10x)
0~100	10,000	200 (2x)	1,000 (10x)
0~150	10,000	300 (2x)	1,200 (8x)
0~200	10,000	400 (2x)	1,200 (6x)
0~300	10,000	600 (2x)	1,500 (5x)
0~500	10,000	800 (1.5x)	2,000 (4x)
0~750	10,000	1,200 (1.5x)	2,250 (3x)
0~1000	10,000	1,500 (1.5x)	3,000 (3x)

1. 破裂压: 可应用于正压端口且不会损坏膜片或参考压力容器的最大压力。
 2. 耐压: 超过性能规范 ($\pm 0.5\%$ 零点漂移, 典型值) 要求, 而不改变其性能的最大压力。

应用

- 发动机试验台
- 颗粒测试与分析
- 高精度工业应用
- 进气管压力测量
- 制冷测试

Model ASM



高精度压力变送器

订购指南

ASM1 - [] - [] - [] - [] - [] - [] - []

型号	压力范围		压力类型		压力接口		输出		电气接口		精度		选项			
	PSI	BAR	G	表压	1F	1/8"NPT 内螺纹	2B	0 至 5 VDC	03	3 英寸, 1 米标准电缆	A	<±0.05% FS RSS <0.25% TEB	00	无, 标准		
ASM1 = ASM	Z01P	0~14.7	Z01B	-1	C	复合压	1M	1/8"NPT 外螺纹	2C	0 至 10 VDC	B3	标准 6 针外螺纹卡口连接器, 标准接线	B	<±0.10% 读数 <0.25% TEB	01	高抗过压 (见下表)
	015P	0~15	001B	1	A	绝压	2F	1/4"NPT 内螺纹	11	4 至 20 mA	B4	6 针外螺纹卡口连接器, 可选接线 (参见操作指南)	C	<±0.1% FS RSS <0.5% TEB		
	025P	0~25	002B	2	V	真空压力 ¹	2M	1/4"NPT 外螺纹			B5		D	<±0.1% FS RSS <1.5% TEB		
	050P	0~50	005B	5	仅限 Z01 范围		J7	7/16-20 SAE 外螺纹			B6					
	100P	0~100	010B	10							B7					
	150P	0~150	020B	20												
	250P	0~250	040B	40												
	300P	0~300	050B	50												
	500P	0~500	068B	68												
	750P	0~750														
	10CP	0~1000														

订购示例: ASM1015PG1F2B03A00= ASM 型, 0~15 PSI 压力范围, 表压, 1/8" NPT 内螺纹接口, 0~5 VDC 输出, 3 英尺电缆, ±0.05% FS 精度, 无选项

附件:

更多关于 Setra SecureCal™ 标定键的信息请参见数据表。

6 针卡口连接器组件, 带电缆锁紧装置。须单独订购: 部件号 600751

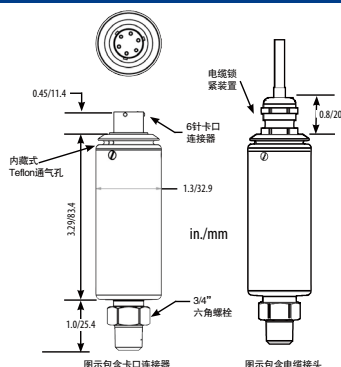


规格

性能参数				物理参数		电气参数			
安装位置对零点的影响		<0.05%/G (范围 ≥100 psi) <0.1%/G (范围 ≤50 psi)		电气接口	6 芯电缆, 辫子 6 针卡口接头	激励范围		9 ~ 30VDC (5VDC & 4-20 mA 输出) 15 ~ 30VDC (10 VDC 输出)	
长期稳定性		<0.10% FS/年 (典型值)		外形尺寸	见下面	电流功耗		<23 mA	
压力输入的响应时间 (从 100% 到 10% 压力范围)		<10 ms (电压输出) <80 ms (电流输出)		防潮 / 防喷溅	NEMA 4X (IP65)	预热漂移		±0.02% FS 以内 (预热 15 分钟后)	
产品出厂校准时的方向为压力口向下的垂直方向				重量	254 g	误接线		反向激励保护	
精度参数				压力接口	参见订购信息		信号输出范围 ⁴		0~5 VDC, 0~10 VDC (4 线制), 4-20mA (2 线制)
	A	B	C	D	壳体材料	不锈钢			
精度 ¹ : 端点 典型值 (BFSL)	<±0.05% FS (±0.04% FS)	<±0.1% 读数 ²	<±0.1% FS (±0.07% FS)		接液材料	17-4 PH 不锈钢			
非线性度: 端点 典型值 (BFSL)	<±0.025% FS (±0.015% FS)		<±0.05% FS (±0.03% FS)		额定使用寿命	>10 ⁶ 次压力循环			
迟滞	<0.03% FS 典型值		<±0.03% FS 典型值		认证	符合 CE, 和 RoHS 规范			
非重复性	<±0.02% FS 典型值		<±0.02% FS 典型值		压力介质				
满量程漂移	<±0.05% FS		<±0.01% FS		与 17-4 pH 不锈钢兼容的气体或液体。 注: 不建议将氢气与 17-4 PH 不锈钢共同使用。				
零点漂移	<±0.05% FS 典型值		<±0.01% FS		可提供更高或更低的限制 (请咨询厂商)				
温度误差	<±0.25% FS 典型值 (-20°C ~60°C)		<±0.5% FS	<±1.5% FS	1 非线性、迟滞、非重复性的 RSS 值 (方和根) 2 产品在 21°C 进行标定, 最大温度影响误差从此数据得来 3 仅限电子元件的工作温度限制 4 采用 50KΩ 负载进行标定, 可在负载 ≥ 5KΩ 时工作				

美国专利号 6,532,834; 6,718,827

外形尺寸



SSP_ASM_CN_201810