

Model SRH: 风管式 相对湿度传感器

Setra SRH 风管式湿度传感器提供有源和无源两种温度输出，前者可选 4 至 20 mA 电流输出或 0 至 5V 和 0 至 10V 直流输出，后者可选热敏电阻或 RDT 输出。传感器外壳为聚碳酸酯材质，具有 94 V-0 防火等级和 NEMA 4 防护等级，不惧恶劣环境。SRH 风管式湿度传感器提供 2%、3% 以及 5% 三种精度等级，满足典型 HVAC 应用的各类需求。它均配备一个可拆卸传感探头，可追溯至 NIST 和极为耐用的电容式传感器，可实现 0 至 99% 相对湿度满量程测量，并能从 100% 饱和状态下恢复。

可更换传感探头，易于校准

SRH 提供业界最容易更换的传感探头，用户无需经任何专业培训即可轻松拆卸。每个传感模块在发货前均已经过校准，无需任何后续校准操作，从而减少维护所导致的停机时间。

提供有源和无源两种温度输出

SRH 提供无源温度输出（RTD 热敏电阻）或有源温度输出（模拟量），一个装置即可实现两种测量。有源输出型可通过跳线选择 40°C、50°C 或 60°C 温度量程范围。



- 主动 / 被动 温度输出
- 可靠耐用的电容传感器

特性

- 有源输出型可通过跳线选择温度量程范围
- 可靠的电容传感器设计
- 高性价比
- 三种相对湿度测量精度等级：2%、3%、5%
- 可更换传感探头
- 安装快速，仅使用 2 只螺钉和插入式端子引线
- CE 认证，符合 RoHS 标准

应用

- HVAC/R 控制
- 室内空气质量（IAQ）
- 实验室
- 文物保护

Model SRH: 风管式



相对湿度传感器

订购指南

S R H 1 - [] [] - D - [] [] - [] [] - N - [] []

型号	精度		安装方式		输出		温度输出		显示屏		选型		
SRH1=SRH	2P	2%	D	风管式	11	4-20mA	T0	无 (仅限相对湿度)	N	无	C	NIST 校准证明	
	3P	3%			2C	0-5/0-10VDC ² (用户可选择)	T1	10KΩ II 型 热敏电阻 (被动式)					
	5P	5% ¹					T2	1000Ω 电阻热探测器 (被动式)					
							T3	-50 至 60°C (主动式) ^{3, 4}					
							T5	-10 至 60°C (主动式) ^{3, 4}					
							T6	10KΩ III 型 热敏电阻 (被动式)					

订购样例: SRH12PD11T0NC 表示为风管式, 2% 相对湿度精度, 4-20mA 输出, 仅限相对湿度, NIST 校准证明可更换传感器模组件

S R H G - [] [] - [] []

型号	精度		温度输出	
SRHG=SRH	2P	2%	T0	无 (仅限相对湿度)
	3P	3%	T1	10KΩ II 型 热敏电阻 (被动式)
	5P	5%	T2	1000Ω 电阻热探测器 (被动式)
			T3	-50 至 60°C (主动式) ³
			T5	-10 至 60°C (主动式) ³
			T6	10KΩ III 型 热敏电阻 (被动式)

- 1、只有有源温度输出可选 5% 精度。
- 2、电压输出 (2C) 工厂配置为 0 至 5VDC 运行。用户可选择跳线 0 至 10VDC 运行。
- 3、Tspan 跳线工厂配置为 60°C。用户可选择 Tspan 提供的 40°C 和 50°C 选项。
- 4、选用 SRHG 替换 SRH1 的探头, 如 T3 或 T5, 必须选用相同的 T(x) 进行更换。

订购样例: ; SRHG2PT0 表示为 2% 精度, 仅限相对湿度

规格

性能参数		物理参数		电气参数	
传感元件	高分子电容	壳体 - 墙装式	VA 94-V0	信号输出	
湿度工作范围	0-99% 相对湿度	壳体 - 风管 / 室外式	聚碳酸酯 94-V0	电流 (2 线)	4-20mA,
精度 (20°C)	2%, 3%, 5% ¹	探针 - 风管 / 室外式	铝	电压可现场选择 (3 线)	0-5VDC / 0-10VDC
非重复性	±0.05% FS	防风雨罩	多孔聚乙烯	激励	13.5-30 VDC (10VDC 输出)
长期稳定性	20°C 时 <1%/年, 50% 相对湿度	传感器探头	70 微米 聚丙烯		12-30VDC (4-20mA, 5DVC 输出)
		尺寸	参见外形尺寸图	最大负载 (仅限电流)	$\Omega = (\text{激励电压} - 10) / 0.02$
环境参数		温度传感参数 (被动式)		电气接口	插入式接线盒 (5mm 间距)
工作温度	-40°C ~ +60°C	T1: 热敏电阻	NTC 10K Ω 25°C (直接连接) II 型	接线保护	反向激励保护
存放温度	-40°C ~ +70°C	T2: 电阻热探测器	1000 Ω 0°C (直接连接)	CE 标准	EMC Derective 2004/108/EC
防潮性能	IP65, NEMA-4 (风管式 / 室外式)	T6: 热敏电阻	NTC 10K Ω 25°C III 型	温度传感参数 (主动式)	
日光	UV 防紫外线 (室外式)	¹ 5% 单位仅提供被动式温度选型 ² 激励 24 VDC ±10%		T3: °C	-50 ~ +60
可燃性等级	94-V0			精度 (20°C)	Typ @ 50% ±0.6 ²
认证	符合 RoHS, CE 认证	列表未显示的参数请与我们联系定制性能改变恕不另行通知		T5: °C	-10 ~ +60
				精度 (20°C)	Typ @ 50% ±0.4 ²
				信号输出选项, 包括湿度输出	
				电流	4 ~ 20mA
				电压可现场选择	0-5VDC / 0-10VDC

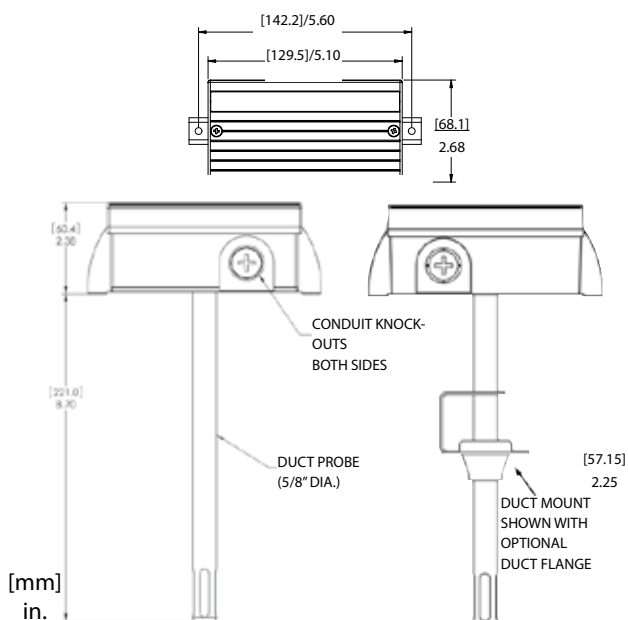
Model SRH: 风管式



相对湿度传感器

外形尺寸

风管式安装方式



可选管接法兰 配合风管式安装方式

